

SmartHome®
Hơn cả sự tiện nghi!



HƯỚNG DẪN SỬ DỤNG

Bật đèn thông minh

Model: SH - D2

SmartHome technology development investment company limited

BẬT ĐÈN THÔNG MINH
INTELLIGENT LIGHTS

Model: SH - D2

Cảm ơn Bạn đã lựa chọn thiết bị bật đèn thông minh SH - D2 của SmartHome. Khi lựa chọn sản phẩm của SmartHome, Bạn sẽ nhận được chế độ bảo hành tốt nhất và được hỗ trợ lắp đặt bởi các chuyên gia kỹ thuật.

Tài liệu này có các thông tin hữu ích trong quá trình lắp đặt và sử dụng sản phẩm. Bạn nên dành thời gian đọc kỹ hướng dẫn và giữ lại trong trường hợp cần sử dụng đến.



Cảnh báo

Tai nạn do điện giật có thể gây chấn thương hay chết người. Khi sửa chữa, lắp đặt hay vệ sinh máy, Bạn nên kiểm tra xem nguồn điện kết nối với thiết bị đã được ngắt ngắt hay chưa.

Bạn nên nhờ kỹ thuật viên hoặc Trung tâm chăm sóc khách hàng để tránh các sự cố xảy ra do bị điện giật.

Bạn nên tuân thủ các quy định về môi trường khi loại bỏ hay tái chế thiết bị và các vật liệu bao bì của thiết bị.

Copyright © 2010 SmartHome Co., Ltd. All rights reserved.

Thiết bị bật đèn thông minh SH - D2 là sản phẩm của công ty SmartHome đã được đăng kí kiểu dáng, giải pháp hữu ích và chứng nhận chất lượng. Mọi hình thức vi phạm như sao chép kiểu dáng và ý tưởng sản phẩm đều phải chịu sự xử lý của luật bảo hộ bản quyền hiện hành của nước Cộng hòa Xã hội Chủ nghĩa Việt Nam.

Sử dụng an toàn



Không sử dụng nguồn điện khác với nguồn điện được ghi trong phần thông số kỹ thuật của thiết bị.



Ngắt nguồn điện của thiết bị trước khi lắp đặt, tháo gỡ hoặc sửa chữa thiết bị.



Không để thiết bị ở nơi có nhiệt độ quá cao.



Không tự tháo mở thiết bị khi không cần thiết.



Không lau chùi thiết bị bằng các hóa chất ăn mòn.



Cảnh báo

Bạn nên tuân thủ các hướng dẫn sử dụng an toàn để đảm bảo an toàn trong suốt quá trình sử dụng thiết bị.

Mục lục

Giới thiệu thiết bị	05
1. Giới thiệu chung	05
2. Bộ sản phẩm đóng gói	06
3. Khoảng cách cảm ứng của thiết bị	07
4. Thông số kỹ thuật	08
Các tính năng của thiết bị	09
1. Bật đèn tự động	10
2. Bật tắt đèn bằng công tắc	10
3. Cảm biến ánh sáng	11
4. Đèn chỉ thị của thiết bị	12
Cài đặt thiết bị	13
1. Chế độ mặc định của thiết bị	13
2. Cài đặt chế độ công tắc (công tắc chỉnh S203)	13
3. Cài đặt thời gian	14
4. Cài đặt mức ánh sáng tham chiếu	16
Lắp đặt thiết bị	17
1. Kích thước lắp đặt	18
2. Các bước lắp đặt	19
Các vấn đề khi sử dụng sản phẩm	21

Giới thiệu thiết bị

1. Giới thiệu chung

Thiết bị bật đèn thông minh hoạt động bằng công nghệ cảm ứng hồng ngoại thân nhiệt. Khi người sử dụng ở trong vùng cảm ứng, đèn sẽ tự động bật lên. Thiết bị được tích hợp tính năng cảm biến ánh sáng và khả năng hiệu chỉnh linh hoạt thời gian chờ tắt, sau khi người dùng ra khỏi vùng cảm ứng. Tính năng thông minh của thiết bị mang lại sự tiện nghi, tiết kiệm điện và an toàn tuyệt đối cho người sử dụng.

Thiết bị thích hợp để sử dụng tại:

- Văn phòng làm việc hiện đại và nhà thông minh.
- Các phòng trưng bày sản phẩm.
- Nhà vệ sinh, cầu thang, hành lang, sân công, gara, nhà kho...

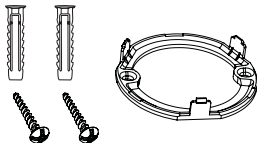
2. Bộ sản phẩm đóng gói



Sách hướng dẫn sử dụng

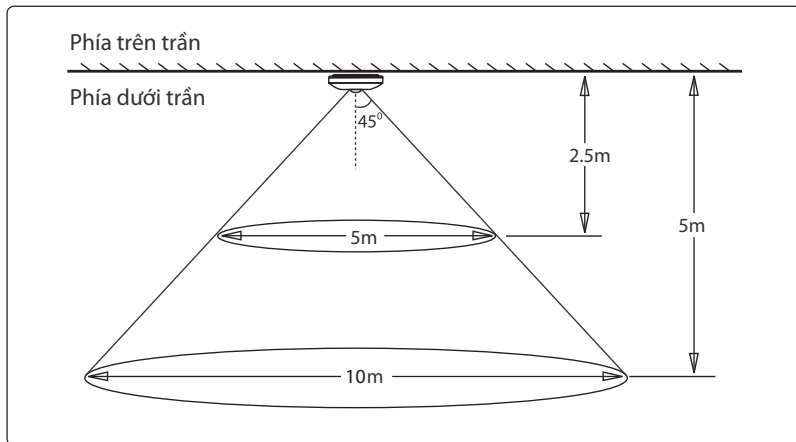


Thiết bị SH - D2



Bộ móc và vít nở bắt trần

3. Khoảng cách cảm ứng của thiết bị



Chú ý

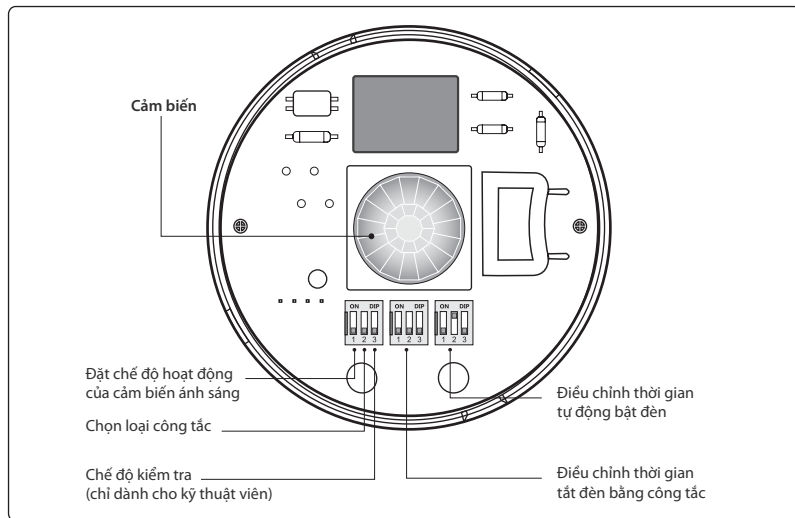
Với những khoảng cách trên, khi người sử dụng đi vào vùng cảm ứng của thiết bị, thiết bị sẽ nhận tốt nhất. Nếu thiết bị không nhận được tín hiệu, hãy liên hệ với Trung tâm chăm sóc khách hàng.

4. Thông số kỹ thuật

Điện áp	220V - 50/60Hz
Công suất tải	Đèn sợi đốt - tối đa 1600W
	Đèn huỳnh quang - tối đa 400W
Khoảng cách cảm ứng	Tối đa 5m
Vùng cảm ứng khả dụng	Tối đa 20m ²
Chế độ cảm biến ánh sáng	Ngày - đêm tùy chỉnh
Nhiệt độ hoạt động	0 ⁰ C - 50 ⁰ C
Kích thước (D x C x R)	90 x 90 x 38mm
Trọng lượng	70 gram

Các tính năng của thiết bị

Cấu tạo của thiết bị



1. Bật tắt đèn tự động

Thiết bị tự động bật đèn khi phát hiện có người trong vùng cảm ứng. Khi người sử dụng đi khỏi vùng cảm ứng, thiết bị sẽ tự động tắt đèn sau một khoảng thời gian được cài đặt trước. Thời gian chờ để tắt đèn sẽ có thể được cài đặt từ 10 giây đến 60 phút bằng cụm công tắc S201.



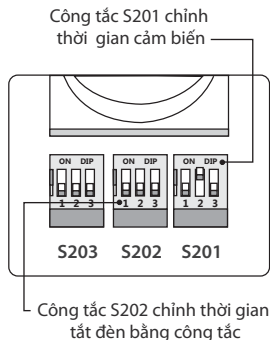
Chú ý

Nếu cài đặt thời gian quá ngắn, tần suất bật tắt lớn sẽ làm giảm tuổi thọ đèn huỳnh quang hoặc compact.

2. Bật tắt đèn bằng công tắc

Công tắc được lắp đặt cho thiết bị bật tắt đèn thông minh giúp cho thiết bị có thể hoạt động linh hoạt hơn, phù hợp với mục đích sử dụng. Có thể sử dụng các loại công tắc bình thường hoặc nút ấn cho thiết bị. Công tắc được sử dụng để bật tắt đèn.

- Tắt đèn:** Sử dụng công tắc để tắt đèn, đèn sẽ tắt trong một khoảng thời gian, sau thời gian đó thiết bị sẽ tự động bật đèn khi có phát hiện có người. Thời gian tắt đèn có thể được cài đặt bằng cụm công tắc S202.

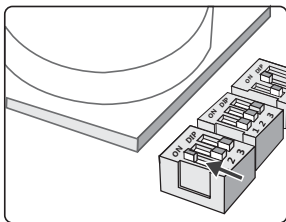


- **Bật đèn:** Khi đèn tắt, dùng công tắc để bật đèn, thiết bị sẽ bật đèn và tự động tắt đèn khi người sử dụng rời khỏi vùng cảm ứng của thiết bị.
- **Chế độ sáng liên tục:** Trong trường hợp ấn công tắc 3 lần liên tục trong thời gian 2 giây (hoặc ấn và giữ nút ấn trong thời gian lớn hơn 3 giây) đèn sẽ bật liên tục. Trong trường hợp này chỉ có thể tắt đèn bằng công tắc.

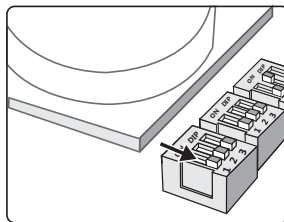
3. Cảm biến ánh sáng

Cảm biến ánh sáng giúp được tích hợp giúp thiết bị hoạt động thông minh và tiết kiệm hơn. Khi sử dụng chế độ cảm biến ánh sáng, thiết bị chỉ tự động bật đèn khi điều kiện ánh sáng thực tế tốt hơn mức tham chiếu đã cài đặt trước.

Chọn chế độ sử dụng cảm biến ánh sáng bằng công tắc S203 như hình vẽ.



Không sử dụng cảm biến ánh sáng



Sử dụng cảm biến ánh sáng

4. Đèn chỉ thị của thiết bị

Đèn chỉ thị được sử dụng để báo trạng thái của thiết bị.

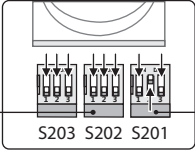
- **Nếu đèn chỉ thị nhấp nháy sáng khi có người trong vùng cảm ứng:** Thiết bị hoạt động ở chế độ bật tắt đèn tự động.
- **Nếu đèn chỉ thị sáng liên tục:** Thiết bị đang ở chế độ sáng liên tục.
- **Nếu đèn chỉ thị tắt:** Thiết bị được tắt bằng công tắc.

Phân biệt công tắc thường và công tắc nút ấn

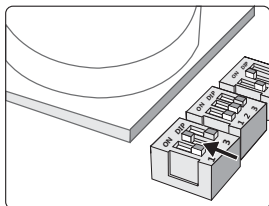
- **Công tắc thường:** là các loại công tắc thường gắn trên bảng điện để bật tắt đèn. Trạng thái của công tắc không đổi sau khi ngừng tác động.
- **Nút ấn:** là các loại nút dùng thường dùng ở chuông cửa. Nút ấn tự động trở về trạng thái ngắt khi ngừng tác động.

Cài đặt thiết bị

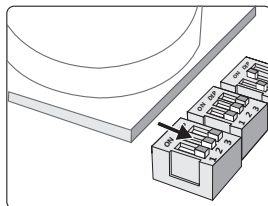
1. Chế độ mặc định của thiết bị

Chế độ	Giá trị mặc định	Cài đặt thực tế
Cảm biến ánh sáng	Bật	
Tắt cường bức	8 giờ	
Bật tự động	15 phút	
Loại công tắc	Công tắc thường	

2. Cài đặt chế độ công tắc (công tắc chỉnh S203)

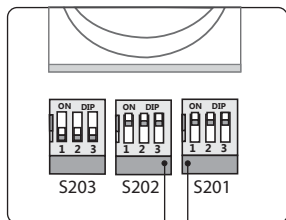


Chế độ sử dụng công tắc nút ấn



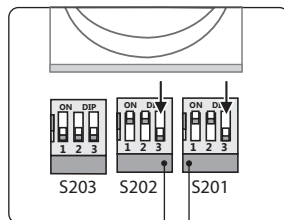
Chế độ sử dụng công tắc thường (mặc định)

3. Cài đặt thời gian



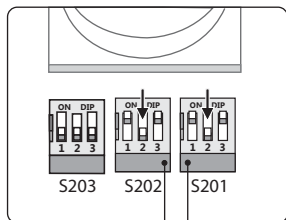
Tắt bằng công tắc
30 phút

Bật tự động
10 giây



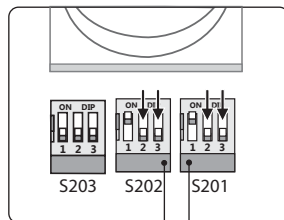
Tắt bằng công tắc
45 phút

Bật tự động
60 giây



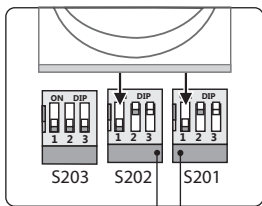
Tắt bằng công tắc
60 phút

Bật tự động
3 phút



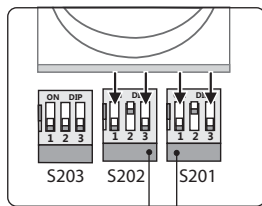
Tắt bằng công tắc
90 phút

Bật tự động
5 phút



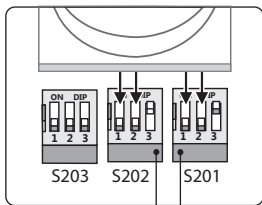
Tắt bằng công tắc
2 giờ

Bật tự động
10 phút



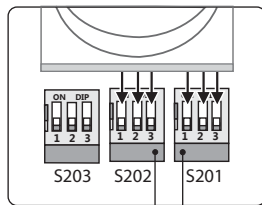
Tắt bằng công tắc
4 giờ

Bật tự động
15 phút



Tắt bằng công tắc
6 giờ

Bật tự động
30 phút



Tắt bằng công tắc
8 giờ

Bật tự động
60 phút



Chú ý

Việc điều chỉnh thời gian tắt cưỡng bức (S202), sẽ không ảnh hưởng tới thời gian bật tự động (S201) và ngược lại.

4. Cài đặt mức ánh sáng tham chiếu

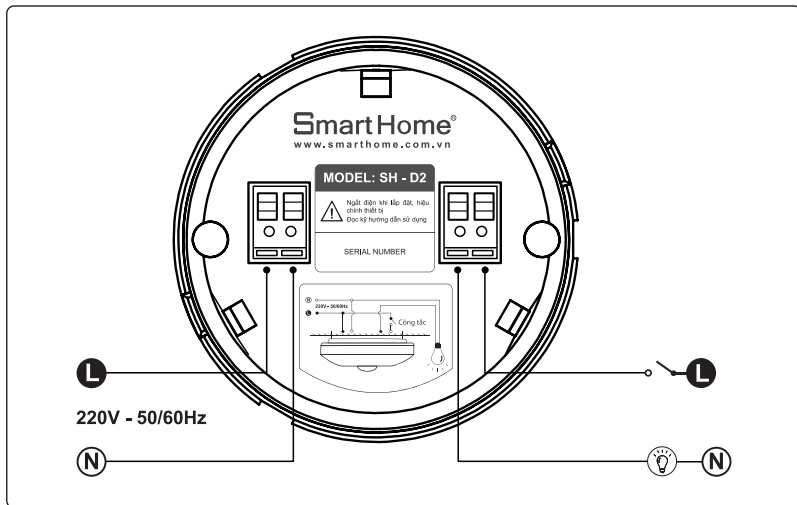
Để cài đặt mức ánh sáng tham chiếu thực hiện các bước sau:

- Chờ thời điểm ánh sáng môi trường đạt mức mong muốn để bắt đầu bật đèn.
- Ấn công tắc liên tục 5 lần trong 3 giây (hoặc giữ nút ấn trong thời gian lớn hơn 10 giây) để thiết bị ghi lại mức ánh sáng tham chiếu mới.

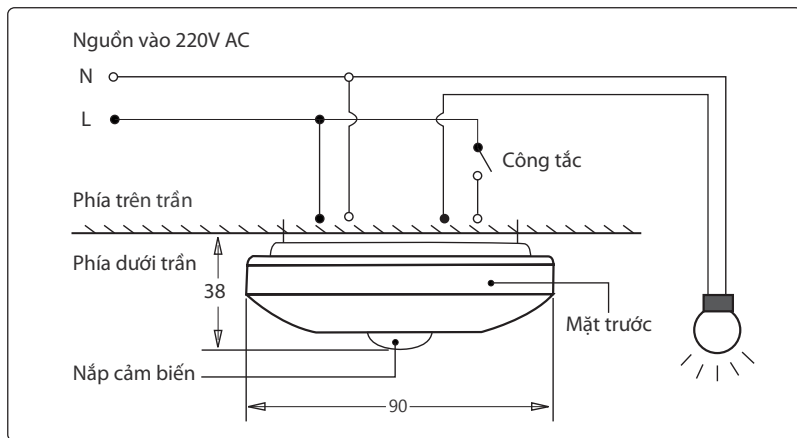
Khi xuất xưởng thiết bị đã được cài đặt một mức ánh sáng tham chiếu mặc định, quý khách có thể cài đặt lại nếu không phù hợp.

Lắp đặt thiết bị

Mặt sau của thiết bị



1. Kích thước lắp đặt



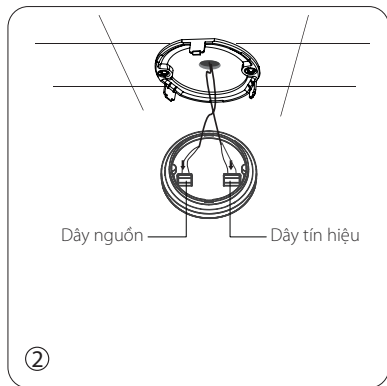
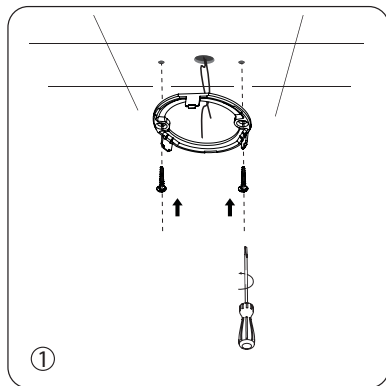
Chú ý

Có thể thay đèn chiếu sáng bằng các thiết bị chỉ thị khác theo nhu cầu sử dụng (chuông, quạt gió, thiết bị báo động...).

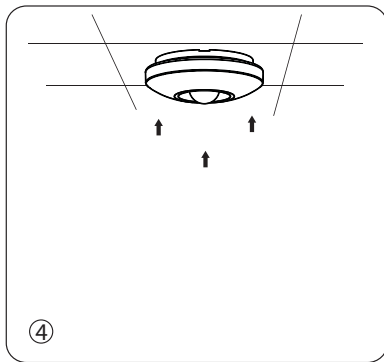
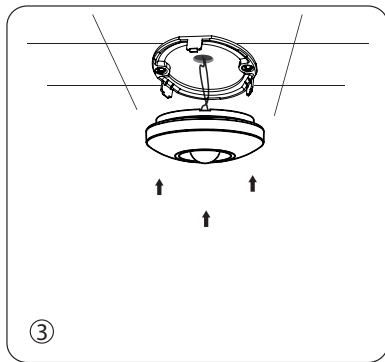
2. Các bước lắp đặt

Bước 1: Khoan lỗ bắt vít để gá móc treo lên trần (chú ý: Lỗ bắt vít tránh đường dây nguồn). Vị trí của lỗ bắt vít so với điểm ra dây nguồn và dây tín hiệu (hình 1).

Bước 2: Kết nối dây nguồn và dây tín hiệu vào các đầu nối nguồn và tín hiệu tương ứng trên thiết bị (hình 2).



Bước 3: Cài thiết bị vào móc để gá thiết bị lên trần (hình 3 & 4).

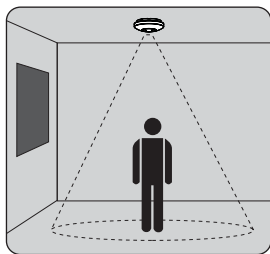


Các dây nối ở bước 2 phải đảm bảo chính xác tuyệt đối, nếu sai sót có thể dẫn tới hư hại thiết bị.

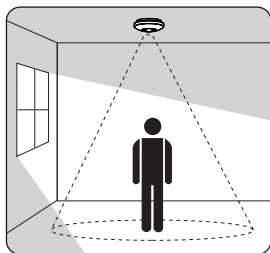
Trong quá trình lắp đặt phải đảm bảo bề mặt cảm biến không bị trầy xước, nếu bị trầy xước sẽ ảnh hưởng đến độ nhạy của cảm biến.

Các vấn đề khi sử dụng thiết bị

Những trường hợp sau ko phải do lỗi của thiết bị

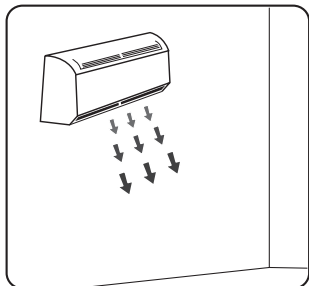


Đèn tắt khi người không cử động trong phòng

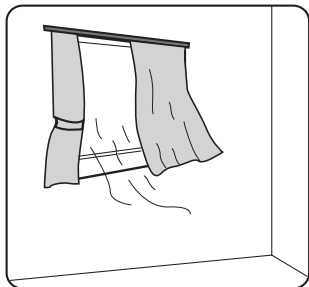


Đèn không bật khi có đủ ánh sáng trong phòng

Những trường hợp sau ko phải do lỗi của thiết bị



Đèn bật do ảnh hưởng của điều hòa hoặc các nguồn nhiệt lớn (nồi cơm điện, lò vi sóng, bếp điện ...)



Đèn bật do có vật chuyển động

STT	Hiện tượng	Cách giải quyết
1	Thiết bị không hoạt động, đèn tín hiệu không báo sáng khi có người sử dụng.	Sử dụng công tắc để bật tắt đèn. Nếu thiết bị không hoạt động hãy kiểm tra kết nối nguồn. Nếu không khắc phục được, xin hãy liên hệ Trung tâm chăm sóc khách hàng để được trợ giúp.
2	Đèn tín hiệu của thiết bị vẫn sáng khi có người sử dụng, nhưng đèn không sáng.	Sử dụng công tắc để bật. Nếu đèn không sáng thì kiểm tra bóng đèn có bị hỏng hay không. Nếu không khắc phục được, xin hãy liên hệ Trung tâm chăm sóc khách hàng để được trợ giúp.
3	Thiết bị bật đèn sáng liên tục.	Sử dụng công tắc để tắt. Nếu không khắc phục được, xin hãy liên hệ Trung tâm chăm sóc khách hàng để được trợ giúp.

STT	Hiện tượng	Cách giải quyết
4	Thiết bị chỉ hoạt động khi trời tối.	Thiết bị đã được cài đặt chế độ hoạt động theo ánh sáng môi trường. Để bỏ tính năng này, xin tham khảo mục cài đặt chế độ cảm biến ánh sáng tương ứng cho từng thiết bị.

Các vấn đề về sản phẩm xin liên hệ Trung tâm chăm sóc khách hàng:



Tại Hà Nội: **(04) 6654 8321**

Tại TP. Hồ Chí Minh: **(08) 6673 5940**

Hơn cả sự tiện nghi !

www.smarthome.com.vn



Mfr Code: 893604393

Copyright © 2010 SmartHome Co., Ltd. All rights reserved.

V2.0/SH082010